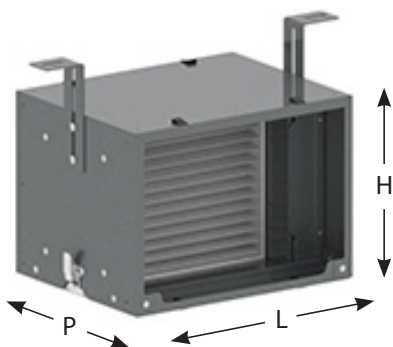


SCHEDA TECNICA | TECHNICAL SHEET


Modulo per l'alloggiamento dei filtri ePM1 60% (F7) o ePM1 80% (F9) da installare sul flusso aria di immissione in ambiente per incrementare il grado di filtrazione del sistema. Progettato per ospitare un solo filtro nella versione PLD-F 6 e due filtri affiancati nella versione PLD-F 10.

Può essere accoppiato ai plenum di distribuzione PLD o installato separatamente.

Module for housing ePM1 60% (F7) or ePM1 60% (F9) filters to be installed on the supply airflow room to increase the filtration degree of the system. Designed to accommodate one filter in the PLD-F 6 version and two filters side by side in the PLD-F 10 version. Can be coupled to PLD distribution plenums or installed separately.



	Portata Aria Air Flow m ³ /h	Dimensioni Dimensions [mm]			Peso Weight Kg	Cod.
		L	H	P		
PLD-F 6	300	320	230	250	3,6	7046410
PLD-F 10	500	520	230	250	4,4	7046411

PLD-F F7 | ePM1 60% | LxHxP 238x217x47 mm | cod. 7046415

PLD-F F9 | ePM1 80% | LxHxP 238x217x47 mm | cod. 7046416

* Filtri non compresi - Filters not included

ESEMPI DI APPLICAZIONE - APPLICATION EXAMPLES

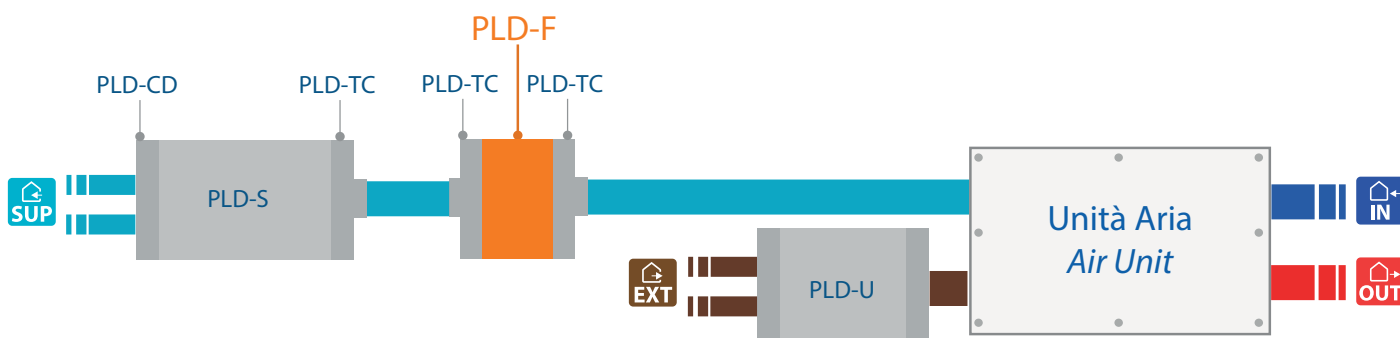
Il box in lamiera PLD-F è progettato per essere collocato a valle dell'unità di trattamento dell'aria e presenta i seguenti vantaggi:

- E' svincolato dalla macchina
- Può alloggiare filtri ePM1 60% (F7) o ePM1 80% (F9)
- E' compatibile con canalizzazioni di differenti diametri
- Presenta un sistema di apertura/chiusura «facilitati»

The PLD-F sheet metal box is designed to be placed downstream of the air handling unit and has the following advantages:

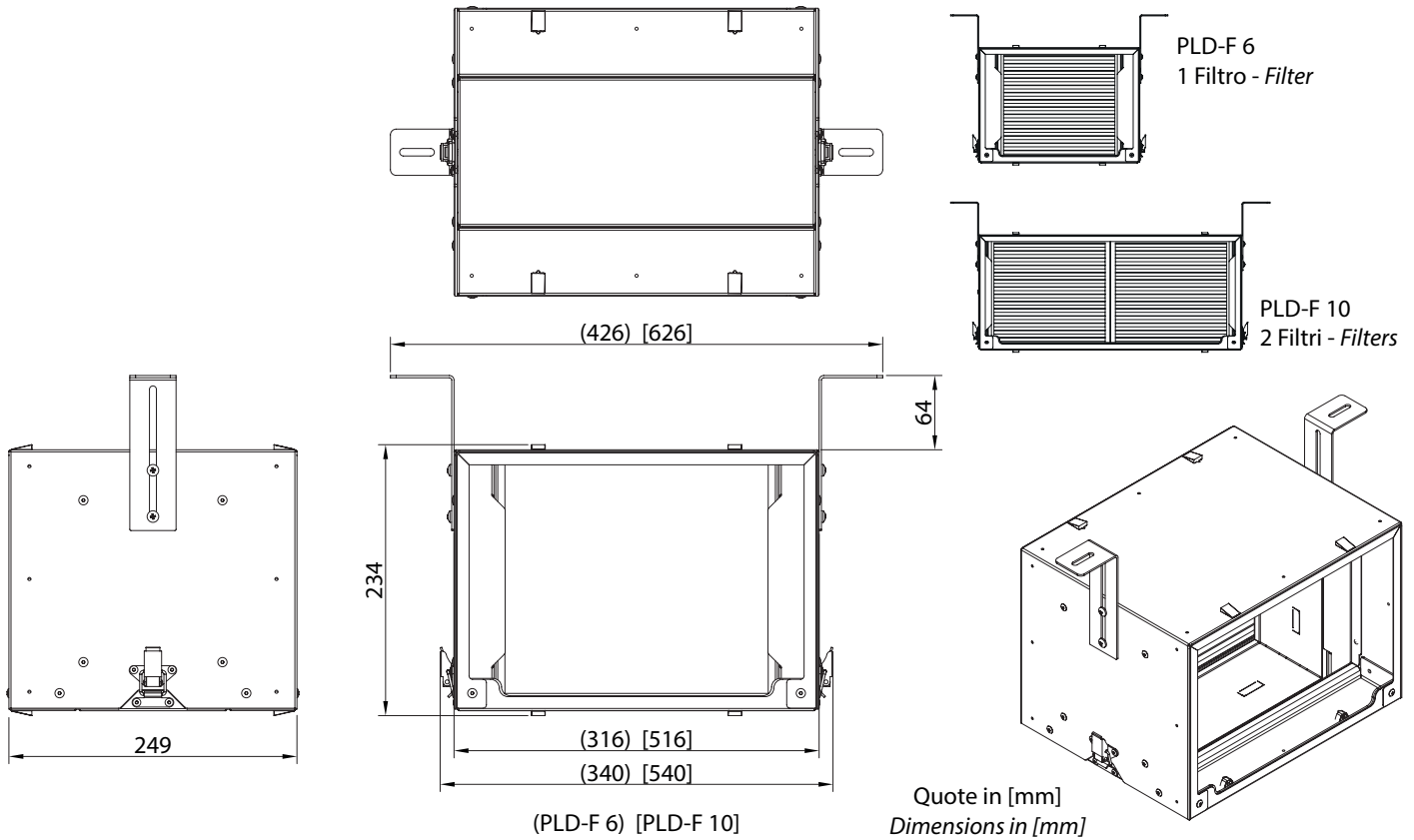
- It is detached from the machine
- Can accommodate ePM1 60% (F7) or ePM1 80% (F9) filters
- It is compatible with ducting of different diameters
- Has an "easy" opening/closing system

PLD-F ACCOPPIATO AL PLENUM DI DISTRIBUZIONE
PLD-F COUPLED TO DISTRIBUTION PLENUM

PLD-F SEPARATO DAL PLENUM DI DISTRIBUZIONE
PLD-F SEPARATE FROM TO DISTRIBUTION PLENUM


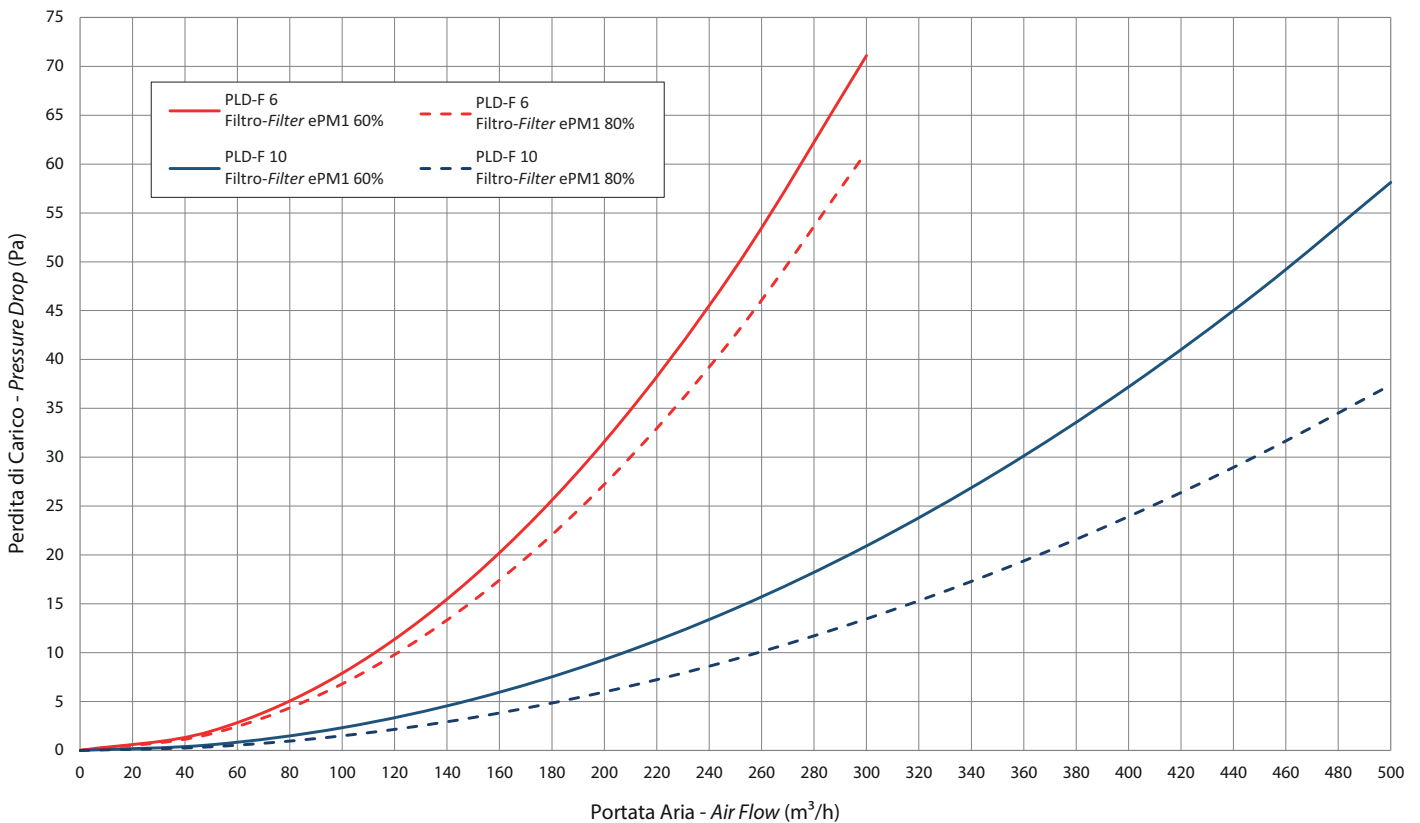
SCHEDA TECNICA | TECHNICAL SHEET

DIMENSIONI - DIMENSIONS



PRESTAZIONI - PERFORMANCE

PLD-F



Questo documento può essere soggetto a variazioni. Attraverso il QR-Code è possibile verificare l'ultimo aggiornamento disponibile. Sono vietate le modifiche manuali.
This document may be subject to change. Through the QR-Code you can check the latest available update. Manual changes are prohibited.